

Datenblatt

Tipro BeFREE 07

Bediengerät mit Audioschnittstellen



Hauptfunktionen

- 7-Zoll Farbdisplay mit resistivem Touch
- Schwanenhalsmikrofon mit separater PTT-Taste (beleuchtet)
- Integrierter Lautsprecher mit Hardware-Lautstärkeregler (inkl. Lautstärkeanzeige)
- Handhörer mit integrierter PTT-Taste und Abnahme Kriterium
- 6 Hardware-Taster für einfache Bedienung
- Anzeigeleiste mit mehreren Status-LED's

Generelle Beschreibung

Der BeFREE 07 ist ein Computer mit integriertem Bildschirm, welcher über Hardwaretaster und einem resistiven Touch gesteuert wird. Die verschiedenen Audioschnittstellen ermöglichen es ohne weiteres Zubehör eine einfache und schnelle Kommunikation aufzubauen. Dabei liegt das Augenmerk des Gerätes insbesondere auf einer hohen Benutzerfreundlichkeit, wodurch ohne Anleitung die Bedienung des Gerätes ermöglicht werden soll.

Artikelnummer	Beschreibung
ER001390	Tipro BeFREE 07 - DISCO23 Bediengerät - Hardware

Elektrische Eigenschaften	
Stromversorgung	12V \pm 5% (über externes AC/DC-Netzteil)
Leistungsaufnahme	Standby: 1 W Normalbetrieb: 9 W Maximal : 24 W

Computer Eigenschaften

Prozessor (CPU)	Intel Celeron N3350 1.1 GHz
Arbeitsspeicher (RAM)	4 GB DDR3L – 1866 MHz
Speicher	32 GB Solid State Disk (SSD)
Grafik Hardware	Integrierte Grafikkarte

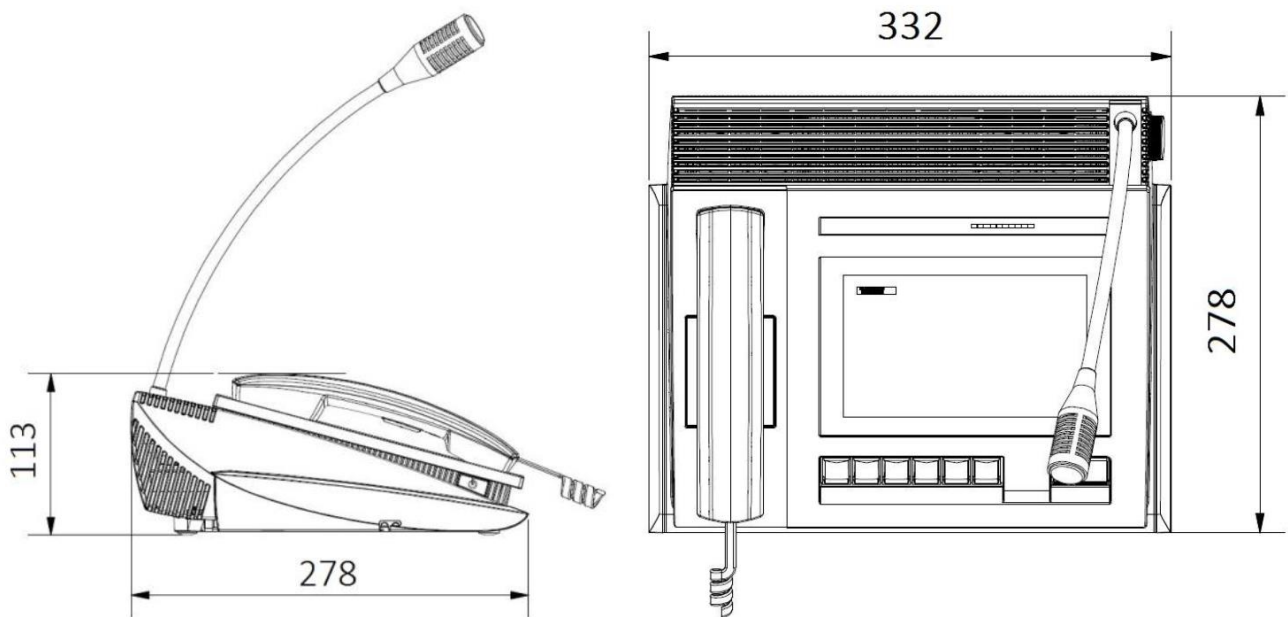
Display & Touchscreen

Display Typ	TFT LCD (Farbdisplay)
Bildschirmgrösse	7-Zoll (Format 15:9)
Auflösung	800 x 480 Pixel
Display Helligkeit	≥ 400 cd/m ² (Typisch)
Kontrast	≥ 500:1 (Typisch)
Blickwinkel	178° in alle Richtungen (Typisch)
Lebensdauer Hintergrundbeleuchtung	≥ 35'000 h (Typisch)
Touch-Technologie	Resistiver Touch (5-wire)
Betätigungskraft bei Berührung	< 113 g (Typisch)

Audioschnittstellen

Mikrofon	1x Schwanenhalsmikrofon (Elektret), Unidirektional
Lautsprecher	2 x 2W integriert in das Gehäuse
Handhörer	1x Handhörer Mikrofon und Lautsprecher 1x Integrierter PTT 1x Abnahmekriterium (Magnetisch)
Lautstärkereglern	1x Rechts neben dem Mikrofon 1x Lautstärkeanzeige auf Anzeigeleiste

Mechanische Dimensionen



Mechanische Eigenschaften

Abmasse (H x B x T)	332 x 278 x 113 mm (Ohne Mikrofon)
Gewicht	3.4 kg
Gehäuse	Plastik ABS in schwarz (C15)
Länge Schwanenhalsmikrofon	350 ± 50 mm
Schutzklasse	IP20

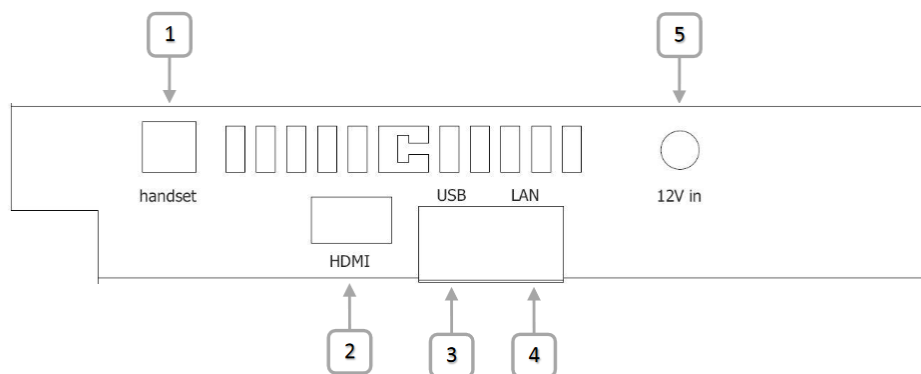
Umwelteigenschaften

Betriebstemperatur	+ 5 °C ... + 35 °C
Kühlung des Systems	Passive Kühlung
Lagerungstemperatur	- 10 °C ... + 50 °C
Relative Luftfeuchtigkeit	20% - 80% (nicht kondensierend)
RoHS	Konform

Schnittstellen



Anschlüsse



Bezeichnung	Steckertyp	Beschreibung
1	RJ 6P/6C Buchse	Reserviert
2	HDMI – Typ A Female	Reserviert
3	2x USB Typ A	Reserviert
4	LAN RJ45 - Anschluss	Ethernet-Anschluss 1'000 Mbit/s

Bezeichnung	Steckertyp	Beschreibung
5	12 VDC Stromanschluss	Anschluss für externes Netzgerät